

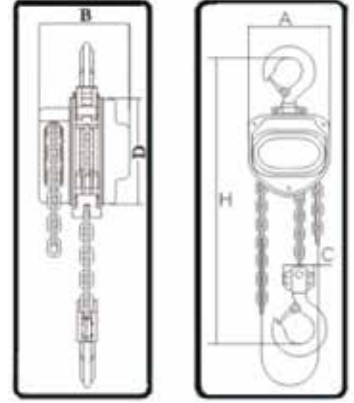


BL-CB-II Mekanik Ceraskal / BL-CB-II Chain Block

- Dövme ve ısıtılmış kanca
- Asbestsiz fren balatası
- Dövme emniyet mandalı
- Hafif ve kullanışlı
- Dış saha kullanımına uygundur
- Az bakım gerektirir
- Forged and heat treated load hooks
- Asbestos free break linings
- Forged safety latch
- Light weight and easy to handle
- Low maintenance enclosed housing allows outdoor use



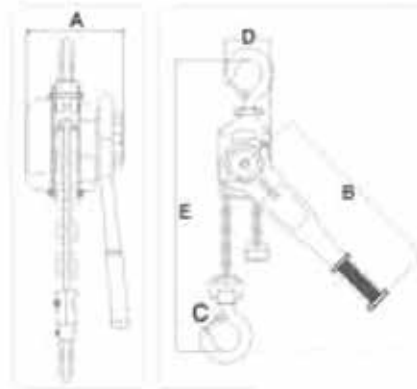
BL-CB-II



		CB-II 005	CB-II 010	CB-II 020	CB-II 030	CB-II 050	CB-II 100	CB-II 200
Kapasite / Capacity	kg	500	1000	2000	3000	5000	10000	20000
Kaldırma yüksekliği / Lifting height	mm	5000	5000	5000	5000	5000	5000	5000
Zincir çekme gücü / Pulling efforts	kg	22	31	30	35	39	41	41x2
Zincir donanı / Chainfall no		1	1	1	2	2	4	8
Zincir ölçüsü / Load chain diameter	mm	6	6	8	8	10	10	10
Ağırlık / Weight	kg	10.1	13.2	20.1	23.8	30.7	83.5	212
Ölçüler / Dimensions	A	mm	125	147	215	183	215	360
	B	mm	111	126	163	141	163	191
	C	mm	24	45	48	52	60	66
	D	mm	134	154	224	192	224	224
	H	mm	255	306	368	486	616	750

BL-LB-II Zincirli Çektirme / BL-LB-II Lever Block

- Isıl işlemlerle dövme kanca
- Çift tırnaklı fren sistemi
- Asbestsiz balata
- Dövme emniyet mandalı
- Forged and heat treated load hooks
- Asbestos free break linings
- Forged safety latch
- Double pawl brake linings



BL-LB-II



		LB-II 075	LB-II 150	LB-II 300	LB-II 600	LB-II 900
Kapasite / Capacity	kg	750	1500	3000	6000	9000
Kaldırma yüksekliği / Lifting height	mm	1500	1500	1500	1500	1500
Zincir çekme gücü / Pulling efforts	kg	14	22	32	34	34
Zincir donanı / Chainfall no		1	1	1	2	3
Zincir ölçüsü / Load chain diameter	mm	6	8	10	10	10
Ağırlık / Weight	kg	6.6	10.8	18.2	28.1	38
Ölçüler / Dimensions	A	mm	148	172	195	195
	B	mm	280	410	410	410
	C	mm	45	52	66	80
	D	mm	96	110	145	145
	E	mm	325	380	480	480