

## LB Zincirli Çektirme / LB Lever Block

## STANDART

- Vida ve disk tipi yük freni
- Çift tesbit mandallı yay
- Nikel kaplama zincir (G100)

## OPSİYONEL

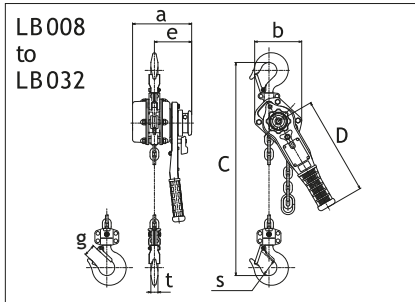
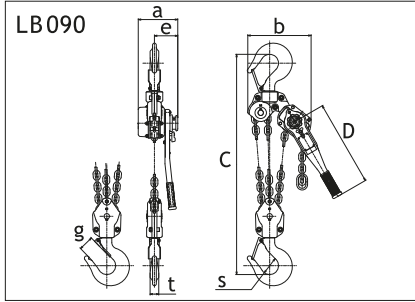
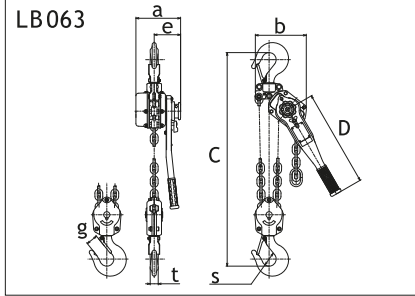
- Zincirli şaryo
- Zincirsiz şaryo
- Aşırı yük emniyeti
- Zincir torbası

## STANDARD

- Screw and disc type load brake
- Double pawl spring
- Nickel-plated load chain grade (G100)

## OPTIONAL

- Geared trolley
- Plain trolley
- Overload limiter
- Chain bucket



| Zincirli Çektirme / Lever Block                                   |      | LB008    | LB010    | LB016    | LB025    | LB032    | LB063    | LB090    |
|---|------|----------|----------|----------|----------|----------|----------|----------|
| Kapasite / Capacity   | kg   | 800      | 1000     | 1600     | 2500     | 3200     | 6300     | 9000     |
| Standart kaldırma / Standard lift                                 | m    | 1,5      | 1,5      | 1,5      | 1,5      | 1,5      | 1,5      | 1,5      |
| Çekme kuvveti / Hand pull to lift full load                       | N/kg | 284 / 29 | 353 / 36 | 333 / 34 | 363 / 37 | 363 / 37 | 372 / 38 | 382 / 39 |
| Zincir çapı ve donanı / Load chain dia. x Chain falls             | mm   | 5,6 x 1  | 5,6 x 1  | 7,1 x 1  | 8,8 x 1  | 10 x 1   | 10 x 2   | 10 x 3   |
| Test yükü / Test load   | kg   | 1200     | 1500     | 2400     | 3800     | 4800     | 7900     | 11300    |
| Ağırlık / Weight  | kg   | 5,7      | 5,9      | 8        | 11,2     | 15       | 26       | 40       |
| 1m ek kaldırma için ilave ağırlık / Weight for additional 1m lift | kg   | 0,7      | 0,7      | 1,1      | 1,7      | 2,3      | 4,7      | 7        |
| Ölçüler / Dimensions  | a    | mm       | 144      | 144      | 159      | 173      | 190      | 190      |
|   | b    | mm       | 119      | 119      | 126      | 150      | 159      | 217      |
|   | c    | mm       | 280      | 300      | 335      | 375      | 395      | 540      |
|   | d    | mm       | 245      | 245      | 265      | 265      | 415      | 415      |
|   | e    | mm       | 97       | 97       | 100      | 102      | 112      | 112      |
|   | g    | mm       | 23,5     | 29       | 32       | 36,5     | 39       | 50       |
|   | s    | mm       | 35,5     | 42,5     | 42,5     | 47       | 50       | 60       |
| t   | mm   | 14       | 15       | 19       | 21       | 24,5     | 34       |          |

