

## LX Zincirli Çektirme (Alüminyum Gövde) / LX Lever Block (Aluminium Body)

### STANDART

- Çift kademeli volan emniyeti
- Dörtlü perçinli alt kanca
- Nikel kaplama zincir V (G100)

### OPSİYONEL

- Taşıma çantası (LX003)

### STANDARD

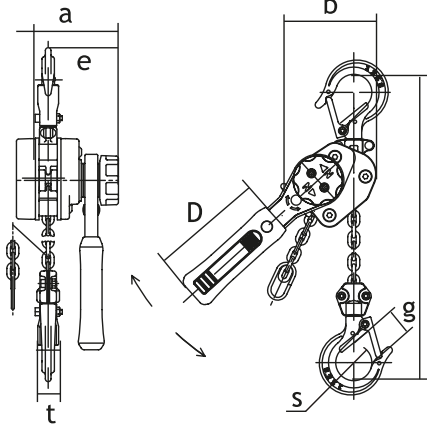
- Freewheel safeguard
- Quad riveted bottom hook
- Nickel-plated load chain grade V (G100)

### OPTIONAL

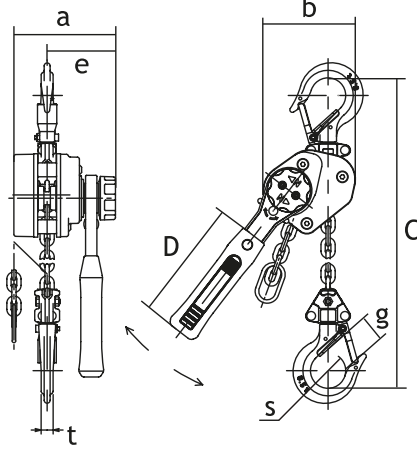
- Pouch (LX003)



LX003



LX005



### ÖLÇÜLER (mm)

### DIMENSIONS (mm)

Model	a (mm)	b (mm)	C (mm)	D (mm)	e (mm)	g (mm)	s (mm)	t (mm)
LX003	90,5	73,5	205,0	150,0	62,0	21,0	32,0	11,0
LX005	102,0	93,0	246,0	180,0	68,0	24,5	35,5	12,0

### Zincirli Çektirme (Alüminyum Gövde) / Lever Block (Aluminium Body)

	LX003	LX005	
Kapasite / Capacity	kg	250	500
Standart kaldırma / Standard lift	m	1,5	1,5
Çekme kuvveti / Hand pull to lift full load	daN	20	31
Yük zinciri ölçüsü / Load chain diameter	mm	3,2 x 9,0	4,3 x 12,0
Zincir donanı / Chain Falls		1	1
Test yükü / Test load	kg	1,7	2,7
Ağırlık / Weight	kg	380	750
1m ek kaldırma için ilave ağırlık / Weight for additional 1m lift	kg	0,2	0,4

